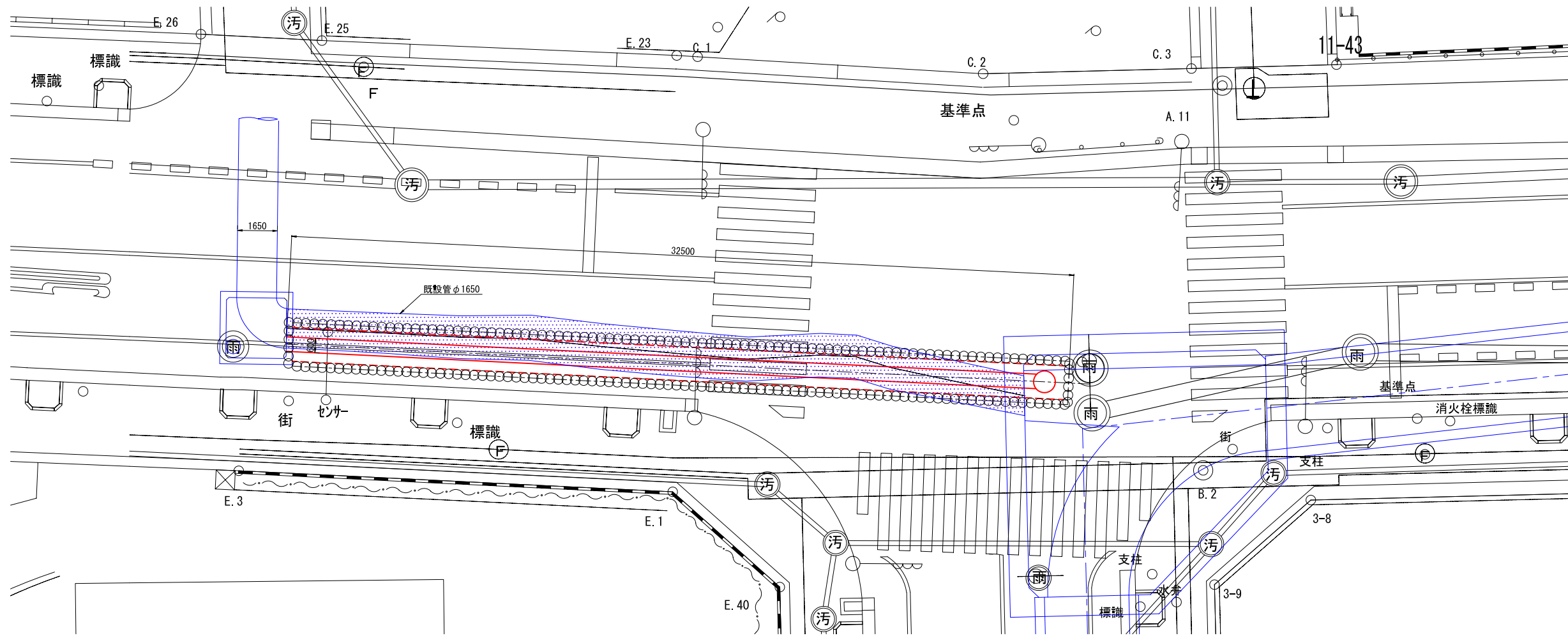
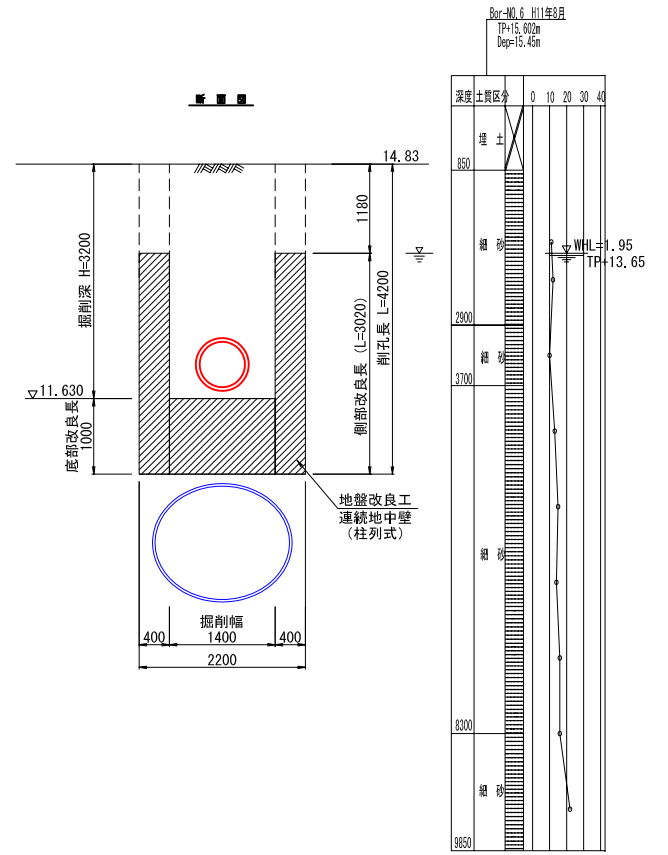
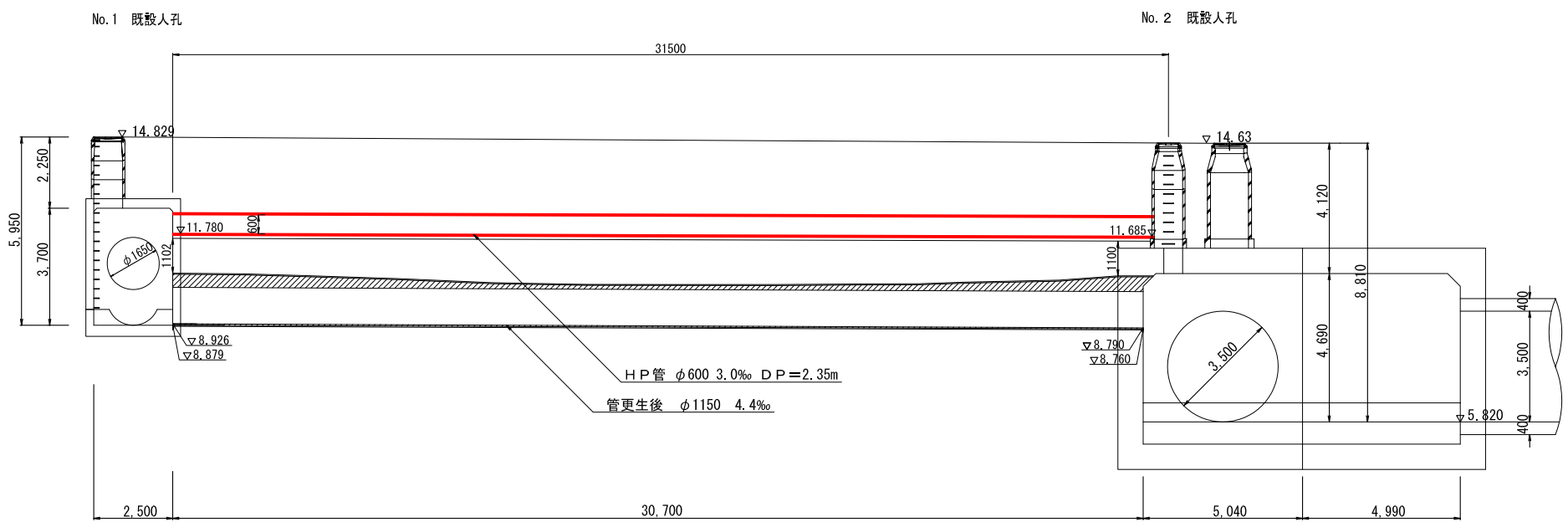


平面図 S=1:200



縦断図 S=1:200



Dr-10.6 H11年3月
TP=15.602m
Dsp=15.45m

深層土層区分	0	10	20	30	40
埋土					
粗砂					
中砂					
細砂					
シルト					
粘土					
WHL=9.95					
TP=13.65					